

Общество с ограниченной ответственностью  
«Комбинат панельного домостроения – 1»



Телефон: +7(8422) 63-51-54

Факс: +7(8422) 61-28-58

E-Mail: kpd1@mv.ru

432026 г. Ульяновск  
Московское шоссе, 26  
ОГРН 1047301334541  
ИНН 7327033166 КПП 732701001  
Р/с 40702810269000060234  
К/с 3010181000000000602  
Отделение №8588  
Сбербанка России г. Ульяновск  
БИК 047308602  
www.kpd1.ru

Высокое качество в соответствии с ГОСТом

Контактные данные:

(8422) 34-84-98, Сухов Максим Николаевич

<mailto:zam-ssk@kpd1.ru>

## ПРАЙС - ЛИСТ на 01.04.2015 г.

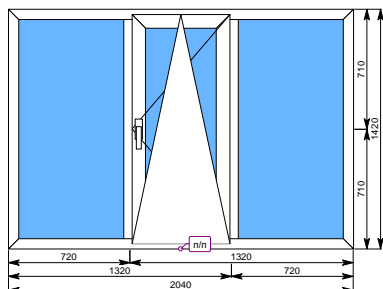
Марка изделия	Размеры (мм) (длина*ширина*высота)	Объем (м <sup>3</sup> )	Вес (тонн)	Цена с НДС (руб)
<b>Пенополистирол</b>				
Пенополистирол ПСБ-С 15 (плотность 7,6-10кг/м <sup>3</sup> )		м3		2147,22
Пенополистирол ПСБ-С15 (плотность 10-13кг/м <sup>3</sup> )		м3		2454,35
Пенополистирол ПСБ-С 25 (плотность 15,2-17кг/м <sup>3</sup> )		м3		2863,85
Пенополистирол ПСБ-С 25 (плотность 18-20кг/м <sup>3</sup> )		м3		2996,93
Пенополистирол ПСБ-С 35 (плотность 25кг/м <sup>3</sup> )		м3		3682,85
Пенополистирол ПСБ-С 35 (плотность 25-27кг/м <sup>3</sup> )		м3		3887,60
Пенополистирол ПСБ-С 35 (плотность 29-32кг/м <sup>3</sup> )		м3		4399,47
Пенополистирол ПСБ-С 50 (плотность 35-37кг/м <sup>3</sup> )		м3		4911,35
<b>Комплект ж/б гаражей 3,7м*6м*2,6м (толщина стен16см)</b>				
В-60.26Г	6020*2610*160	2,51	6,275	21 145,34
В-60.26Г	6020*2610*160	2,51	6,275	21 145,34
В-37.26Г	3650*2610*160	1,52	3,80	12 791,77
В-37.26-1Г (с проемом 2400*2200)	3650*2610*160	0,67	3,25	9 691,53
П-37.32 ( 2 шт.)	3650*3180*160	1,86	4,65	17 116,22
			<b>ИТОГО:</b>	<b>99 006,42</b>
<b>Комплект ж/б гаражей 3,7м*6м*2,6м (толщина стен16см)</b>				
В-60.26Г	6020*2610*160	2,51	6,275	21 145,34
В-60.26Г	6020*2610*160	2,51	6,275	21 145,34
В-37.26Г	3650*2610*160	1,52	3,80	12 791,77
В-37.26-1Г (с проемом 2400*2200)	3650*2610*160	0,67	3,25	9 691,53
П-37.32ГК ( 2 шт.)	3650*2610*160	1,86	4,65	21 752,11
			<b>ИТОГО:</b>	<b>108 278,20</b>
<b>Комплект ж/б гаражей 4м*6м*2,6м (толщина стен 16см)</b>				
В-60.26Г	6020*2610*160	2,51	6,275	21 145,34
В-60.26Г	6020*2610*160	2,51	6,275	21 145,34
В-40.26	3980*2610*160	1,66	4,15	14 206,24
В-40.26Г (с проемом 2400*2200)	3980*2610*160	0,82	2,05	10 603,90
П-40.32 ( 2 шт.)	3980*3180*160	2,03	5,075	18 383,02
			<b>ИТОГО:</b>	<b>103 866,86</b>

<b>Комплект ж/б гаражей 4м*6м*2,6м (толщина стен 16см)</b>				
В-60.26Г	6020*2610*160	2,51	6,275	21 145,34
В-60.26Г	6020*2610*160	2,51	6,275	21 145,34
В-40.26	3980*2610*160	1,66	4,15	14 206,24
В-40.26Г (с проемом 2400*2200)	3980*2610*160	0,82	2,05	10 603,90
П-40.32ГК ( 2шт.)	3980*3180*160	2,03	5,075	24 663,78
			<b>ИТОГО:</b>	<b>116 428,38</b>
<b>Комплект ж/б изделий на садовый домик (размер 3м*4м*2,4м)</b>				
В-30.24м	2940*2380*120	0,716	1,379	6 292,45
В-30.24м-1 (с проемом 1370*1535)	2940*2380*120	0,578	1,03	5 539,54
В-39.24м	3960*2380*120	0,93	1,859	7 980,00
В-39.24м-1 (с проемом 900*2110)	3960*2380*120	0,881	1,566	7 817,88
ПСД-32.40	3960*3190*120	1,52	3,8	14 229,74
ПСД-32.40	3960*3190*120	1,52	3,8	14 229,74
ФБС-9.3-6Т ( 4шт. )	880*300*580	0,146	0,35	710,00
			<b>ИТОГО:</b>	<b>58 929,35</b>
<b>Погреб монолитный</b>				
ПК-20.21 (с проемом 600*600)	2080*1900*2100	1,41	3,235	14 633,09
<b>Элементы забора ( размер 4м*2,2м)</b>				
П-6В	4000*2550*80	0,64	1,536	7 084,65
Ф-1	900*700*450	0,2	0,48	1 818,44
<b>Стеновые крупноблочные кирпичи</b>				
КСР	390*190*188	0,014	0,015	100,94
КПР	390*90*188	0,007	0,007	42,14
<b>Фундаментные блоки</b>				
ФБС-9.3-6т	880*300*580	0,146	0,35	710
ФБС-9.4-6т	880*400*580	0,195	0,42	890
ФБС-9.5-6т	880*500*580	0,244	0,504	1 104
ФБС-9.6-6т	880*600*580	0,293	0,703	1 485
ФБС-12.3-6т	1180*300*580	0,203	0,487	950
ФБС-12.4-6т	1180*400*580	0,265	0,64	1 215
ФБС-12.5-6т	1180*500*580	0,331	0,69	1 470
ФБС-12.6-6т	1180*600*580	0,398	0,96	1 745
ФБС-24.3-6т	2380*300*580	0,406	0,975	1 884
ФБС-24.4-6т	2380*400*580	0,543	1,304	2 425
ФБС-24.5-6т	2380*500*580	0,679	1,425	2 967
ФБС-24.6-6т	2380*600*580	0,815	1,96	3 537
<b>Тротуарная плитка</b>				
ИПТ 10-10	990*990*100	0,1	0,25	1 191,96
ИПТ 10-5	990*480*100	0,05	0,125	616,69
ИПТ10-10П	990*990*100	0,1	0,25	1 108,68
ИПТ 10-5П	990*480*100	0,05	0,125	574,64
ПТП -8.6	600*800*80	0,038	0,091	459,59
<b>Сантехкабина</b>				
СК-20.28с совмещенная для хоз.нужд	2080*1820*2580	1,21	3,05	14 409,91
СК-28.28с раздельная для хоз.нужд	2730*1600*2580	1,43	3,575	16 263,25
Гипсобетонные перегородки		м		1 101,26
<b>Лестничные марши с мраморной крошкой</b>				
ЛМ 28-14	3051*1450*240	0,58	1,45	10 348,59
<b>Лестничные площадки с мраморной крошкой</b>				
ЛП 30-18-7	3020*1810*180	0,88	2,2	14 624,73
ЛП 32-18	3180*1810*180	0,91	2,275	14 616,59
<b>Цветочница</b>				

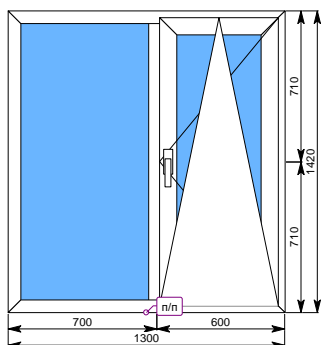
Ц-1	1480*700*560	0,4	0,96	3 430,69
<b>Скамейка</b>				
Детали скамейки СК-2 (2 шт.)	700*200*600	0,04	0,1	777,92
Брус для скамьи (окрашенный 9шт)	2400*50*50			663,68
			<b>ИТОГО:</b>	<b>2 219,52</b>
<b>Бетон</b>				
М 100/ 5-9		М <sup>3</sup>		3 438
М 100/ 9-12		М <sup>3</sup>		4 153
М 150/ 5-9		М <sup>3</sup>		4 304
М 150/ 9-12		М <sup>3</sup>		4 380
М 200/ 5-9		М <sup>3</sup>		4 472
М 200/ 9-12		М <sup>3</sup>		4 546
М 250/ 5-9		М <sup>3</sup>		4 736
М 250/ 9-12		М <sup>3</sup>		4 845
М 300/ 5-9		М <sup>3</sup>		4 879
М 300/ 9-12		М <sup>3</sup>		4 997
М 350/ 5-9		М <sup>3</sup>		5 707
М 400		М <sup>3</sup>		5 875
<b>Керамзитобетон</b>				
М 75/ 4-5		М <sup>3</sup>		4 120
М 100/ 4-5		М <sup>3</sup>		4 249
М 150/ 6-8		М <sup>3</sup>		4 847
М 200/10		М <sup>3</sup>		5 221
<b>Раствор</b>				
М 75/ 6-8		М <sup>3</sup>		2 952
М 100/ 6-8		М <sup>3</sup>		3 121
М 150/ 8-10		М <sup>3</sup>		3 760
М 200		М <sup>3</sup>		4 017
<b>Сетка кладочная</b>				
сетка кладочная ( проволока Вр-4*5)	1500*1500 ( шаг 150*150)		0,00378	186,87
сетка кладочная ( проволока Вр-4)	1500*200 ( шаг 50*50)		0,00120	59,32
сетка кладочная ( проволока Вр-4)	2000*110 ( шаг 50*50)		0,00104	51,41
сетка кладочная ( проволока Вр-4)	2000*250 ( шаг 50*50)		0,00167	82,56
сетка кладочная ( проволока Вр-4)	2000*3000 ( шаг 100*100)		0,01137	561,86
сетка кладочная ( проволока Вр-4*5)	2000*3000 ( шаг 150*200)		0,00900	444,93
сетка кладочная ( проволока Вр-4)	2000*350 ( шаг 100*100)		0,00141	69,71
сетка кладочная ( проволока Вр-4)	2000*510 ( шаг 100*100)		0,00188	92,94
сетка кладочная ( проволока Вр-4)	2000*510 ( шаг 100*50)		0,00296	146,33
сетка кладочная ( проволока Вр-4)	2000*510 ( шаг 50*50)		0,00416	205,66
сетка кладочная ( проволока Вр-4)	3000*120 ( шаг 50*50)		0,00160	79,10
сетка кладочная ( проволока Вр-4*5)	3000*1500 ( шаг 150*150)		0,00820	405,38
сетка кладочная ( проволока Вр-4*5)	3000*1500 ( шаг 150*200)		0,00680	336,17
сетка кладочная ( проволока Вр-4)	3000*430 ( шаг 50*50)		0,00527	260,53
сетка кладочная ( проволока Вр-4)	3200*640 ( шаг 50*50)		0,00815	402,91

## Каталог стеклопластиковых конструкций (окон)

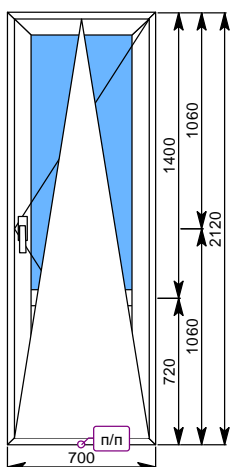
Контакты: (8422) 34-84-98, Сухов Максим Николаевич, [zam-ssk@kpd1.ru](mailto:zam-ssk@kpd1.ru)



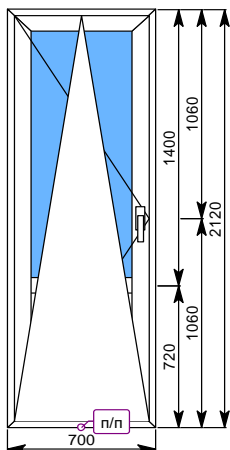
Система: **Brusbox 70 Super Aero Roto NT**  
Цвет: **белый**  
Изделие: **ОП ОСП 15-21 ПО**  
Код: **0165**  
Площадь: **2,9 кв.м**  
Заполнение: **Ст-т 40 мм (4/14/4/14/4)**  
Микро проветривание **3-х ступенчатое**  
Цена: **10519,49 руб** (изделие)



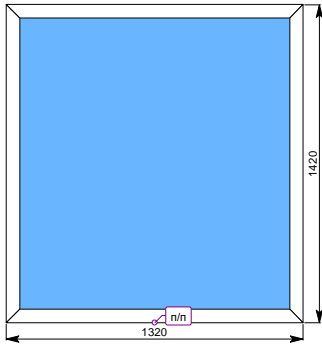
Система: **Brusbox 70 Super Aero Roto NT**  
Цвет: **белый**  
Изделие: **ОП ОСП 15-13.5 ПО**  
Код: **0170**  
Площадь: **1.85 кв.м**  
Заполнение: **Ст-т 40 мм (4/14/4/14/4)**  
Микро проветривание **3-х ступенчатое**  
Цена: **7482,94 руб** (изделие)



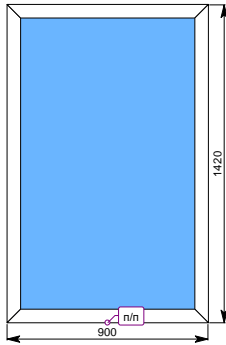
Система: **Brusbox 70 Super Aero Roto NT**  
Цвет: **белый**  
Изделие: **БП ОСП 22-7.5 ПО П**  
Код: **0178**  
Площадь: **1.51 кв.м.**  
Заполнение: **Ст-т 40 мм (4/14/4/14/4)**  
Заполнение: **Сэндвич панель 32 мм**  
Балкон защелка: **есть**  
Микро проветривание **3-х ступенчатое**  
Цена: **7222,39 руб** (изделие)



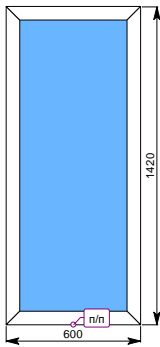
Система: **Brusbox 70 Super Aero Roto NT**  
Цвет: **белый**  
Изделие: **БП ОСП 22-7.5 ПО Л**  
Код: **0179**  
Площадь: **1.51 кв.м.**  
Заполнение: **Ст-т 40 мм (4/14/4/14/4)**  
Заполнение: **Сэндвич панель 32 мм**  
Балкон защелка: **есть**  
Микро проветривание **3-х ступенчатое**  
Цена: **7222,39 руб** (изделие)



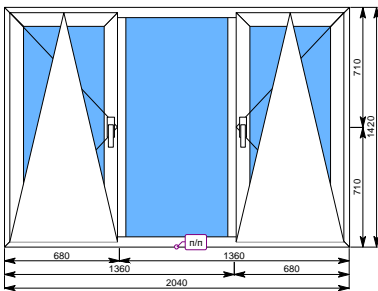
Система: **Brusbox 70 Super Aero**  
 Цвет: **белый**  
 Изделие: **ОП ОСП 15-13.5**  
 Код: **0171**  
 Площадь: **1.87 кв.м**  
 Заполнение: **Ст-т 32 мм (4/10/4/10/4)**  
 Примечание: окно балконного дверного блока  
 Цена: **5110,95 руб** (изделие)



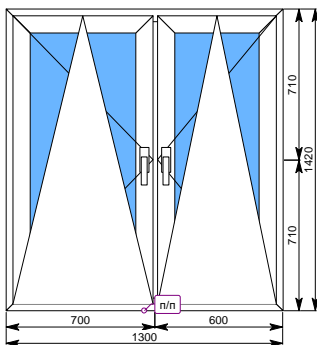
Система: **Brusbox 70 Super Aero**  
 Цвет: **белый**  
 Изделие: **ОП ОСП 15-9**  
 Код: **0172**  
 Площадь: **1.28 кв.м**  
 Заполнение: **Ст-т 32 мм (4/14/4/14/4)**  
 Примечание: окно балконного дверного блока  
 Цена: **3698,76 руб** (изделие)



Система: **Brusbox 70 Super Aero**  
 Цвет: **белый**  
 Изделие: **ОП ОСП 15-6**  
 Код: **0173**  
 Площадь: **0.85 кв.м**  
 Заполнение: **Ст-т 32 мм (4/14/4/14/4)**  
 Примечание: окно балконного дверного блока  
 Цена: **2675,55 руб** (изделие)



Система: **Brusbox 70 Super Aero Roto NT**  
 Цвет: **белый**  
 Изделие: **ОП ОСП 15-21.1 ПО**  
 Код: **0204**  
 Площадь: **2.9 кв.м.**  
 Заполнение: **Ст-т 40 мм (4/14/4/14/4)**  
 Микро проветривание **3-х ступ**  
 Цена: **11962,63 руб** (изделие)



Система: **Brusbox 70 Super Aero Roto NT**  
 Цвет: **белый**  
 Изделие: **ОП ОСП 15-13,5.1 ПО**  
 Код: **0203**  
 Площадь: **1.85 кв.м**  
 Заполнение: **Ст-т 40 мм (4/14/4/14/4)**  
 Микро проветривание **3-х ступ**  
 Цена: **8591,58 руб** (изделие)